

**G80293**



**Leštička Dual Action, 150mm, 7 rychlostí, sada 4ks kotoučů**



<b>150 mm</b>	 <b>3m</b>	 <b>2100-5000/min</b>	 <b>1,5 m/s<sup>2</sup></b>	 <b>750W</b>	 <b>21mm</b>
---------------	--------------------------------------------------------------------------------------------------	-------------------------------------------------------------------------------------------------------------	-------------------------------------------------------------------------------------------------------------------	------------------------------------------------------------------------------------------------------	------------------------------------------------------------------------------------------------------



## **OBECNÁ VAROVÁNÍ TÝKAJÍCÍ SE BEZPEČNOSTI ELEKTRICKÉHO NÁŘADÍ**

**Varování!** Přečtěte si všechna bezpečnostní varování, seznamte se s obrázky a specifikacemi dodanými s tímto elektrickým nářadím. Jejich nedodržení může vést k úrazu elektrickým proudem, požáru nebo vážnému zranění.

Uschovejte všechna varování a pokyny pro budoucí použití.

Pojem "elektrické nářadí" použitý ve varováních se vztahuje na všechna elektricky poháněná nářadí, jak s napájecím kabelem, tak bez kabelu.

### ***Bezpečnost pracoviště***

Udržujte pracoviště dobře osvětlené a čisté. Nepořádek a špatné osvětlení může být příčinou nehody.

Elektrické nářadí nepoužívejte v prostředí se zvýšeným nebezpečím výbuchu, které obsahuje hořlavé kapaliny, plyny nebo výpary. Elektrické nářadí vytváří jiskry, které mohou zapálit prach nebo výpary. Děti a okolostojící osoby by neměly mít přístup na pracoviště. Ztráta koncentrace může způsobit ztrátu kontroly.

### ***Elektrická bezpečnost***

Zástrčka elektrického kabelu musí pasovat do elektrické zásuvky. Je zakázáno zástrčku jakýmkoliv způsobem upravovat. S uzemněným elektrickým nářadím nepoužívejte žádné zásuvkové adaptéry. Neupravená zástrčka, která pasuje do zásuvky, snižuje riziko úrazu elektrickým proudem.

Vyvarujte se kontaktu s uzemněnými povrchy, jako jsou trubky, radiátory a chladničky. Uzemnění těla zvyšuje riziko úrazu elektrickým proudem.

Nevystavujte elektrické nářadí dešti nebo vlhkosti. Voda a vlhkost, které se dostanou dovnitř elektrického nářadí, zvyšují riziko úrazu elektrickým proudem.

Nepřetěžujte napájecí kabel. Nepoužívejte napájecí kabel k přenášení, tahání nebo odpojování zástrčky z elektrické zásuvky. Zabraňte kontaktu napájecího kabelu s teplem, oleji, ostrými hranami a pohyblivými částmi. Poškozený nebo zamotaný napájecí kabel zvyšuje riziko úrazu elektrickým proudem.

Při práci venku používejte prodlužovací kabely určené pro venkovní použití. Použití prodlužovacího kabelu vhodného pro venkovní použití snižuje riziko úrazu elektrickým proudem.

Pokud je použití elektrického nářadí ve vlhkém prostředí nevyhnutelné, měl by být jako ochrana proti napájecímu napětí použit proudový chránič (RCD). Použití RCD snižuje riziko úrazu elektrickým proudem.

### ***Osobní bezpečnost***

Budte ve střehu, věnujte pozornost tomu, co děláte, a při práci s elektrickým nářadím používejte zdravý rozum. Nepoužívejte elektrické nářadí, jste-li unavení nebo pod vlivem drog, alkoholu nebo léků. I chvilka nepozornosti při práci může vést k vážnému zranění.



Používejte osobní ochranné prostředky. Vždy používejte ochranu očí. Používání osobních ochranných prostředků, jako jsou protiprachové masky, protiskluzovou bezpečnostní obuv, helmy a chrániče sluchu, snižuje riziko vážného zranění.

Zabraňte náhodnému spuštění. Před připojením k napájení a/nebo akumulátoru, zvednutím nebo přenášením elektrického nářadí se ujistěte, že je elektrický spínač v poloze „vypnuto“. Přenášení elektrického nářadí s prstem na spínači nebo používání elektrického nářadí se spínačem v poloze "zapnuto" může vést k vážnému zranění.

Před zapnutím elektrického nářadí odstraňte všechny klíče nebo jiné nářadí používané k jeho seřízení. Klíč ponechaný na otáčejících se částech nářadí může vést k vážným zraněním.

Nesahejte ani se příliš nevyklánějte. Po celou dobu udržujte správné držení těla a rovnováhu. Usnadníte tak ovládání elektrického nářadí v případě neočekávaných situací při práci.

Vhodně se oblékejte. Nenoste volné oblečení nebo šperky. Udržujte vlasy a oděv v bezpečné vzdálenosti od pohyblivých částí elektrického nářadí. Volný oděv, šperky nebo dlouhé vlasy mohou být zachyceny pohyblivými částmi.

Pokud jsou zařízení přizpůsobená k připojení odsávání prachu nebo sběr prachu, ujistěte se, že jsou správně připojena a používána. Použití odsávání prachu snižuje riziko nebezpečí souvisejících s prachem.

Nedovolte, abyste se zkušenostmi získanými při častém používání nářadí stali neopatrnými a ignorovali bezpečnostní pravidla. Neopatrné jednání může způsobit vážné zranění ve zlomku sekundy.

### ***Používání elektrického nářadí a péče o něj***

Nepřetěžujte elektrické nářadí. Používejte vhodné elektrické nářadí pro vybrané použití. Správné elektrické nářadí zajistí lepší a bezpečnější provoz, pokud se použije pro navrženou zátěž.

Nepoužívejte elektrické nářadí, pokud jej nelze zapnout a vypnout elektrickým spínačem. Nářadí, které nelze ovládat pomocí elektrického spínače, je nebezpečné a mělo by předáno k opravě.

Před seřizováním, výměnou příslušenství nebo před uskladněním nářadí odpojte zástrčku z elektrické zásuvky a/nebo vyjměte baterii, pokud ji lze z elektrického nářadí odpojit. Tato preventivní opatření vám pomohou zabránit náhodnému zapnutí elektrického nářadí.

Uchovávejte nářadí mimo dosah dětí a nedovolte nikomu, kdo není seznámen s elektrickým nářadím nebo s tímto návodem, aby elektrické nářadí používal. Elektrické nářadí je v rukou neproškolených uživatelů nebezpečné.

Údržba elektrického nářadí a příslušenství. Kontrolujte nářadí, zda není vychýlené nebo nemá zablokované pohyblivé části, poškozené části nebo jakékoliv jiné podmínky, které mohou ovlivnit fungování elektrického nářadí. Poškození musí být před použitím elektrického nářadí opraveno. Mnoho nehod je způsobeno nesprávně udržovaným nářadím.

Řezné nástroje by měly být udržovány čisté a ostré. Řádně udržované řezné nástroje s ostrými hranami jsou méně náchylné k zablokování a snáze se ovládají během práce.

Elektrické nářadí, příslušenství a vkládané nástroje atd. používejte v souladu s těmito pokyny, s ohledem na typ a pracovní podmínky. Používání nářadí pro jinou práci, než pro kterou bylo určeno, může způsobit vznik nebezpečné situace.



Udržujte rukojeti a úchopové plochy suché, čisté a bez oleje a maziva. Kluzké rukojeti a úchopové plochy neumožňují bezpečnou obsluhu a ovládání nářadí v nebezpečných situacích.

### **Opravy**

Elektrické nářadí opravujte pouze v oprávněných k tomu servisech a používejte pouze originální náhradní díly. To zajistí správnou bezpečnost práce elektrického nářadí.

### **DODATEČNÁ VAROVÁNÍ TÝKAJÍCÍ SE BEZPEČNOSTI**

Při práci, kde může dojít ke kontaktu řezného nástroje se skrytým vodičem nebo napájecím kabelem, držte nářadí za izolované rukojeti. Řezné nástroje, které přijde do kontaktu s vodičem "pod napětím", může způsobit, že kovové části nářadí budou „pod napětím“ a operátorovi způsobí úraz elektrickým proudem.

### ***Bezpečnostní doporučení pro leštičky.***

a) Popisované elektrické nářadí je určeno k leštění, broušení brusným papírem a kartáčování drátěnými kartáči.

- Přečtěte si všechna varování, pokyny, seznamte se s obrázky a specifikacemi, abyste mohli s tímto zařízením bezpečně pracovat. Nedodržení všech níže uvedených pokynů může mít za následek úraz elektrickým proudem, požár a/nebo vážné zranění.

b) Řezání brusnými kotouči, řeznými kotouči, jakož i broušení brusnými kameny je zakázáno.

- Operace, pro které není zařízení navrženo, mohou představovat nebezpečí a způsobit zranění.

c) Nepoužívejte příslušenství, které není speciálně navrženo a doporučeno výrobcem nářadí pro použití s leštičkami.

- Skutečnost, že nástroj lze namontovat na elektrické nářadí, nezaručuje bezpečnou práci.

d) Použité nástroje by měly být dimenzovány na rychlost otáček rovnou nebo vyšší než maximální otáčky specifikované v části "Technické údaje". Průměr nástroje a jeho tloušťka by měly být také přizpůsobeny velikosti zařízení a namontovanému krytu. Nesmí se používat mechanicky poškozené nástroje.

- Použití nástrojů s jinými technickými parametry, než které jsou povoleny pro použití se zařízením, může vést ke vzniku nebezpečných situací (vysoká pravděpodobnost poškození nářadí).

- Použití nevhodných nástrojů, s větším průměrem nebo vyčnívajících nad kryt, způsobuje, že kryt neposkytuje dostatečnou ochranu při práci, což vede k nebezpečným situacím.

- Poškozené nástroje mohou vést ke vzniku nebezpečných situací - úlomky utrženého nástroje jsou nebezpečné pro operátora a okolostojící osoby.

e) Brusné kotouče, podložky, límce, brusné talíře a další příslušenství musí přesně pasovat do vřetena elektrického nářadí.

- Pracovní nástroje, které přesně nepasují do vřetena elektrického nářadí, se nerovnoměrně otáčejí, nadměrně vibrují a mohou způsobit ztrátu kontroly nad elektrickým nářadím.

f) Nepoužívejte poškozené pracovní nástroje. Před každým použitím zkontrolujte nástroj, zda nejsou viditelné úlomky, praskliny, trhliny nebo nadměrné opotřebení. Vždy zkontrolujte neporušenost drátěných kartáčů, protože uvolněné nebo napnuté dráty se mohou snadno ulomit a proniknout do oděvu nebo pokožky operátora.

- Po kontrole a namontování pracovního nástroje se postavte mimo pracovní zónu a spusťte elektrické nářadí běžet na maximální rychlost otáčení po dobu přibližně jedné minuty. Poškozený nástroj se při takové zkoušce většinou rozpadne. Před prováděním zkoušek odstraňte z pracovní zóny okolostojící osoby, domácí zvířata nebo majetek.

g) Při práci s elektrickým nářadím používejte ochranná opatření odpovídající prováděné práci. Okolostojící osoby by se neměly nacházet v pracovním dosahu zařízení.

- Nošení ochranných brýlí, chráničů sluchu, protiprachových masek a vhodného ochranného oděvu chrání operátora před negativním působením nářadí (hluk) a zbytky obráběných materiálů (prach, piliny).

- Operátor by měl kontrolovat, že se okolostojící osoby nenacházejí v nebezpečné zóně, to je v pracovním dosahu zařízení a v zóně dopadu úlomků poškozeného nástroje. Každá osoba, která se nachází v nebezpečné zóně, by měla používat ochranné prostředky (brýle, maska proti prachu, chrániče sluchu) stejně jako operátor.

h) Zvláštní pozornost věnujte napájecímu kabelu, který by se neměl nacházet v pracovní zóně zařízení.

- Používané nástroje mohou snadno poškodit nebo přerušit napájecí kabel, což může vést k úrazu elektrickým proudem.

i) Pamatujte, že zařízení nesmí být odloženo, dokud se pracovní nástroj úplně nezastaví.

- Odložení zařízení s otáčejícím se pracovním nástrojem může vést k nebezpečným situacím.

j) je zakázáno přenášet zařízení, pokud je jeho motor zapnutý a nástroj se pohybuje.

- Přenášení běžícího zařízení může způsobit neúmyslný kontakt nástroje otáčejícího se vysokou rychlostí s tělem operátora, ochranným oděvem atd., což může mít za následek zranění a nebezpečné situace.

k) Větrací otvory zařízení musí být vždy zbaveny prachu a nečistot.

- Při práci s elektrickým nářadím vznikají malé kovové piliny, které při proniknutí dovnitř pouzdra mohou způsobit zkrat elektrických součástí nebo úraz elektrickým proudem.

l) Nepracujte v prostředí výbušných plynů nebo kapalin.

- Jiskry vznikající během práce mohou vznítit plyny, výpary kapalin nebo jiné hořlavé materiály.

m) Nepoužívejte nářadí, které vyžaduje chlazení kapalinou.

- Použití vody nebo jiných kapalin k chlazení může způsobit úraz elektrickým proudem.

**I) Jev zpětného rázu:**

- Jedná se o náhlou, nekontrolovanou reakci zařízení na zablokování nebo zachycení pracovního nástroje. Zablokování nebo zachycení způsobí náhlé zastavení otáčejícího se nástroje, což způsobí prudké trhnutí stroje.

Příklad: pracovní nástroj se zachytí o vyčnívající prvky nebo pracovní oděv nebo se zablokuje v důsledku nadměrného tlaku. Na jeho hraně vzniká síla působící proti směru otáčení nástroje, která způsobuje nekontrolovaný pohyb elektrického nářadí např. směrem k tělu operátora. Nářadí se může poškodit a jeho zbytky mohou způsobit vznik nebezpečných situací.

- Jev zpětného rázu je důsledkem nesprávného nebo chybného používání zařízení a nedodržení bezpečnostních postupů uvedených v návodu k obsluze zařízení.

- Metody prevence zpětného rázu:

- zařízení by mělo být drženo pevně a bezpečně - za rukojeť a přední rukojeť a umístění rukou a těla by mělo zabránit vzniku zpětného rázu nebo tento jev zmírnit, pokud k němu dojde,

- držte ruce v bezpečné vzdálenosti od otáčejících se pracovních nástrojů,

- operátor nářadí by se měl postavit tak, aby se v případě zpětného rázu nacházel mimo zónu dosahu, ve kterém se bude zařízení během zpětného rázu pohybovat,

- při opracovávání rohů, ostrých hran a podobných věcí by mělo být zařízení vedeno pevně po obráběném materiálu, aby nedošlo k poskakování zařízení, náhodnému zablokování nebo zaseknutí, protože to může mít za následek jev zpětného rázu,

- je přísně zakázáno používat v zařízení kotouče na řezání dřeva a jiné kotouče, které nejsou určeny pro použití s popisovaným zařízením. Používání takových kotoučů často způsobuje zpětný ráz, který má za následek vážné zranění.

**Ostatní nebezpečí.**

I když je elektrické nářadí provozováno v souladu s návodem, vždy existuje riziko nebezpečí. V závislosti na konstrukci a způsobu provedení elektrického nářadí se mohou vyskytnout následující nebezpečí:

- Poškození plic, pokud nenosíte vhodnou protiprachovou masku.

- Poškození sluchu, pokud se nepoužívá vhodná ochrana sluchu.

- Negativní dopad na zdraví v důsledku vibrací v pažích a rukou při dlouhodobém nebo nevhodném způsobu používání a bez kontrol.

**PŘED SPUŠTĚNÍM**

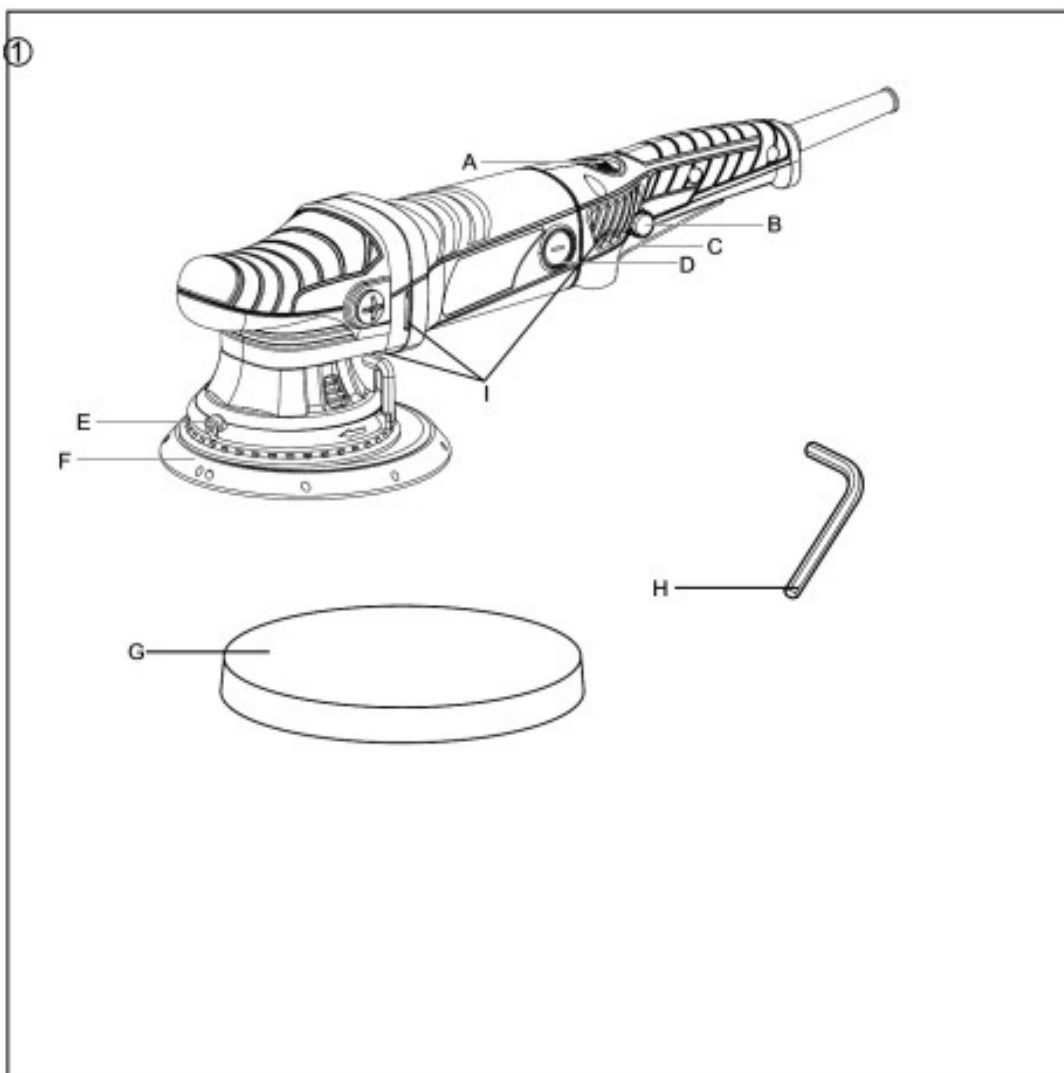
> Před připojením zařízení k elektrické síti se ujistěte, že odpovídá údajům uvedeným na typovém štítku zařízení (nářadí se jmenovitým napětím 230 V).

> Prach z materiálů, jako jsou barvy obsahující olovo, některé druhy dřeva, minerály nebo kovy, může být škodlivý (kontakt s prachem nebo jeho vdechování může způsobit alergické reakce a/nebo respirační onemocnění u operátora nebo okolostojících osob); používejte protiprachovou masku a pokud možno pracujte se zařízením na odsávání prachu.

- > Některé druhy prachu jsou klasifikovány jako rakovinotvorné (např. dubový a bukový prach), zejména v kombinaci s přísadami pro úpravu dřeva; používejte protiprachovou masku a pokud možno pracujte se zařízením na odsávání prachu.
- > Je třeba dodržovat národní požadavky na prach pro materiály, se kterými se bude pracovat.
- > Obráběný předmět by měl být namontován tak, aby se během práce nemohl náhodně pohnout. Malé předměty lze upevnit do různých typů držáků, např. do svěráku.
- > Neupínejte zařízení do svěráku.
- > Používejte plně rozvinuté a odolné prodlužovací kabely s možnou zatížitelností 10 A.

### PO POUŽITÍ

- > Před odložením zařízení po ukončení práce vypněte motor a ujistěte se, že se nástroj úplně zastavil.
- > Po vypnutí nářadí nikdy nebrzděte jeho otáčení působením síly v opačném směru.







- A. Ovládání rychlosti otáčení
- B. Otáčecí knoflík pro blokování spínače/vypínače
- C. Spínač/vypínač
- D. Kryt úchytu kartáče
- E. Nastavení skoku oscilace
- F. Brusný a leštící talíř
- G. Leštící kotouč
- H. S6 imbusový klíč
- I. Větrací mezery

#### **TECHNICKÉ ÚDAJE:**

Jmenovité napětí: 230 V

Jmenovitý výkon: 720 W

Rychlost otáček: 2100-5000 ot./min.

Počet stupňů regulace otáček: 7

Třída ochrany: II.

Leštící talíř: 150 mm

Hladina akustického tlaku  $L_pA$ : 85 dB(A), nejistota  $L_pA$ : 3 dB(A)

Hladina akustického výkonu  $L_wA$ : 96 dB(A), nejistota  $L_wA$ : 3 dB(A)

Vibrace ruky/paže:  $a_h=5,56 \text{ m/s}^2$ ,  $k=1,5 \text{ m/s}^2$

#### **Zkušební provoz pracovních nástrojů.**

Před každým použitím zkontrolujte technický stav brusného a leštícího kotouče a také stav používaných pracovních nástrojů. Kotouč nemůže být popraskaný ani jinak poškozený. Také nemůže vibrovat v žádném rozsahu otáček. Poškozený nebo opotřebovaný kotouč je třeba vyměnit za nový. Před namontováním pracovních nástrojů (papír, drátěné kartáče nebo leštící kotouče) zkontrolujte jejich technický stav a poté je vhodně a bezpečně namontujte v souladu s doporučeními uvedenými v další části návodu k obsluze. Volné šňůrky leštících kotoučů (pokud existují) by měly být zajištěny proti nekontrolovanému pohybu nebo odříznuty. Poté zapněte leštičku na nejvyšší otáčky a přibližně jednu minutu sledujte, jak se nástroj otáčí. Pokud zjistíte jakékoliv abnormality, např. nadměrné vibrace, boční házení atd., je třeba nástroj vyměnit.

#### **UPOZORNĚNÍ! Azbestový materiál nelze obrábět!**

#### **Montáž příslušenství**

**UPOZORNĚNÍ!** Před zahájením montáže se ujistěte, že je leštička odpojena od napájení.

- přitlačte houbičku k leštícímu kotouči,





### **Zapínání / vypínání**

Před zapnutím elektrického nářadí se ujistěte, že jmenovité údaje elektrické sítě odpovídají jmenovitým údajům uvedeným na typovém štítku leštičky.

### **Elektronický měkký start**

Zajišťuje plynulé dosažení maximální rychlosti otáčení bez náhlých nárazů po zapnutí nářadí.

### **Zámek přepínače pro nepřetržité používání**

- zatáhněte za spoušť C,
- stiskněte otáčecí knoflík B,
- odblokujte přepínač opětovným zatáhnutím za spoušť C a následně ji uvolněte.

### **Ovládání rychlosti**

- pomocí potenciometru A můžete nastavit maximální rychlost od nízké po vysokou (MIN-6)
- start s potenciometrem A v poloze MIN (nižší rychlost)
- v případě potřeby zvolte vyšší rychlost za chodu nářadí
- optimální pracovní rychlost závisí na materiálu a lze ji určit při praktické zkoušce.

### **Držení a vedení nářadí**

Při práci vždy držte nářadí za měkké části rukojeti!

- nářadí držte vždy pevně oběma rukama, abyste jej měli vždy plně pod kontrolou
- zajistěte bezpečné držení těla

Nevyvíjejte na nářadí příliš velký tlak, abyste jej zastavili!

- větrací otvory nechte otevřené.

### **Čištění, údržba**

Před zahájením jakýchkoliv prací souvisejících s čištěním a údržbou vytáhněte zástrčku z elektrické zásuvky!

### **Čištění**

- Během provozu by měl mít motor dobré větrání, proto musí být všechny vstupy/výstupy vzduchu vždy čisté.
- Větrací mezery a kryt motoru by měly být vždy pokud možno bez prachu a nečistot. Zařízení otírejte čistým hadříkem nebo profoukejte nízkotlakým stlačeným vzduchem.
- Po každém použití se doporučuje zařízení ihned vyčistit.
- K čištění zařízení nepoužívejte žádné čisticí prostředky ani rozpouštědla; mohou poškodit plastové části zařízení. Dávejte pozor, aby se dovnitř zařízení nedostala voda.

### Údržba

Hlavice zařízení je z výroby naplněna dostatečným množstvím maziva. Při intenzivním používání může dojít k opotřebení maziva. V takové situaci vezměte zařízení do servisu za účelem doplnění nebo výměny maziva. Tato služba je prováděna za poplatek.

### Skladování

Při skladování a přepravě věnujte zvláštní pozornost kovové hlavici zařízení. Nevystavujte hlavici nárazům nebo kontaktu s ostrými hranami. To může vést k poškození hlavice, např. prasknutí, a může způsobit nebezpečí pro uživatele.

Elektrické nářadí a také jeho příslušenství by mělo být skladováno na suchém a čistém místě, mimo dosah hořlavých kapalin. Děti by neměly mít k zařízení přístup.

Optimální skladovací teplota 5 až 30°C.

Zařízení skladujte v původním obalu s demontovanými pracovními nástroji.

### OCHRANA ŽIVOTNÍHO PROSTŘEDÍ



Informace pro uživatele o likvidaci elektrických a elektronických zařízení (platí pro domácnosti)

Zobrazený symbol umístěný na výrobcích nebo v příložené k nim dokumentaci informuje, že poškozená elektrická nebo elektronická zařízení nesmí být vyhazována spolu s domovním odpadem.

Pokud je nutné zařízení zlikvidovat, znovu použít nebo obnovit jeho součásti, správným postupem je předat zařízení na specializované sběrné místo, kde bude bezplatně přijato. Informace o umístění sběrných míst pro opotřebovaná zařízení poskytují místní úřady.

Správná likvidace zařízení vám umožní šetřit cenné zdroje a vyhnout se negativním dopadům na zdraví a životní prostředí, které by mohly být ohroženy nevhodným nakládáním s odpady.

Nesprávná likvidace odpadu podléhá sankcím stanoveným v příslušných místních předpisech.

Potřebujete-li zlikvidovat elektrická nebo elektronická zařízení, kontaktujte prosím nejbližší prodejní místo nebo dodavatele, který vám poskytne další informace.

## ES PROHLÁŠENÍ O SHODĚ

**GEKO spol. s r. o., k. s., Kietlin, ul. Spacerowa 3, 97-500 Radomsko, Polsko**

s plnou odpovědností prohlašuje, že:

Leštička na auto DUAL ACTION s regulací 150 mm, Typ: G80293, Model: R7171

splňuje požadavky Evropského parlamentu a Rady:

- **2006/42/ES** Evropského parlamentu a Rady ze dne 17. května 2006 o strojních zařízeních a o změně směrnice 95/16/ES,
- **2014/35/EU** ze dne 26. února 2014 o harmonizaci právních předpisů členských států týkajících se dodávání elektrického zařízení určeného pro použití v určitých mezích napětí na trh,
- **2011/65/EU** ze dne 8. června 2011 o omezení používání některých nebezpečných látek v elektrických a elektronických zařízeních,
- Delegovaná směrnice Komise (EU) **2015/863** ze dne 31. března 2015, kterou se mění příloha II. směrnice Evropského parlamentu a Rady 2011/65/EU, pokud jde o seznam omezených látek,

a norem EN 62841-1:2015+AC:15, EN 62841-2-4:2014+AC:15, EN IEC 55014-1:2021, EN IEC 55014-2:2021, EN IEC 61000-3-2:2019, EN 61000-3-3:2013+A1:2019,

je v souladu s certifikátem typu ES

- č. 200800334HZH-V1 ze dne 28. 8. 2020

- č. 220100489HZH-V1 ze dne 14. 2. 2022

- č. 230720005SHF-001 ze dne 10. 8. 2023

vydaným společností INTERTEK TESTING SERVICES NA INC.

Intertek Testing Services NA Ltd. 14920-135 Avenue, Edmonton, AB, T5V 1R9

Edmonton, Země: Kanada

Identifikační číslo oznámeného subjektů: 2903

2000/14/ES: použitý postup posuzování shody podle přílohy I.

Garantovaná hladina akustického výkonu LWA činí: 96 dB(A)

Toto ES prohlášení o shodě nebude platné, pokud bude výrobek změněn  
nebo přestavěn bez souhlasu výrobce.

**Za přípravu a uchování technické dokumentace odpovídá:**

Larysa Kowalczyk, Kietlin, ul. Spacerowa 3, 97-500 Radomsko, Polsko.



Kietlin, 6. 12. 2023

Místo a datum vystavení

**Larysa Kowalczyk**

Příjmení, jméno a funkce oprávněné osoby



# ZÁRUČNÍ LIST

.....  
Datum prodeje \*  
.....  
Kupující (jména a příjmení / název firmy) \*  
.....

\* vyplňuje prodejce

(razítko a čitelný podpis prodejce)

**UPOZORNĚNÍ! Neoprávněný zápis do záručního listu  
nebo provedení jakýchkoliv změn ve stávajících  
záznamech se rovná ztrátě záručních práv.**

Adresa \*  
.....

Název výrobku \*  
.....

Model / Kód výrobku \*  
.....

Prohlašuji, že jsem si přečetl záruční podmínky  
a souhlasím s podmínkami uvedenými níže.  
Zboží nemá žádné viditelné vady ani poškození.

(čitelný podpis kupujícího)

**Záruční list je platný pouze s dokladem o koupi.**

## Záruční podmínky

V souladu se zákonem č. 136/2002 Sb. se na Vámi zakoupený výrobek poskytuje záruka na dobu 24 měsíců od data prodeje. V případě nákupu zboží používané pro obchodní nebo podnikatelskou činnost je záruční doba 12 měsíců. Záruka je poskytována pouze v případě, že jsou výrobky používány v souladu s návodem k obsluze a způsobu použití.

Ze záruky jsou vyjmuty všechny díly podléhající přirozenému opotřebení, přetížením, použitím výrobku k jiným účelům, než ke kterým je určen a na závady vzniklé při dopravě nebo nesprávným (neodborným) zacházením. Za nesprávné zacházení považujeme příklad, kdy nebyl brán zřetel na návod k obsluze a obecně závazné předpisy pro práci s výrobkem. Obdobně se hodnotí i pokus o neodbornou opravu nad rámec doporučené údržby.

Záruka se vztahuje výlučně na závady způsobené vadou materiálu, výrobní montáže nebo technologií zpracování.

Nárok na uplatnění záruky zaniká:

- 1) výrobek nebyl používán v souladu s návodem k obsluze
- 2) byl proveden jakýkoliv zásah do konstrukce stroje bez předchozího písemného souhlasu firmou KAXL s.r.o.
- 3) výrobek byl používán v jiných podmínkách nebo k jiným účelům, než ke kterým je určen
- 4) byla některá část výrobku nahrazena neoriginální součástí
- 5) k poškození výrobku nebo k nadměrnému opotřebení došlo vinou nedostatečné údržby
- 6) škody vzniklé působením vnějších mechanických, teplotních či chemických vlivů
- 7) vady byly způsobeny nevhodným skladováním, či manipulací s výrobkem
- 8) výrobek byl používán (pro daný typ výrobku) v agresivním prostředí např. prašném, vlhkém
- 9) výrobek byl použit nad rámec přípustného zatížení

Záruka se nevztahuje na položky, u kterých lze očekávat opotřebení v důsledku jejich normální funkce (např. opotřebení uhlíků, zapalovací svíčka atd.)

Pro provoz výrobků používejte pouze doporučené příslušenství a originální náhradní díly.

Nároky uplatňujte ihned po zjištění závady u prodejce, který Vám výrobek prodal, a informujte se o možnostech opravy v pověřené opravně. Nebude-li se na Vámi uplatňovanou závadu vztahovat záruka, budou Vám fakturovány práce a náklady spojené s kontrolou a montáží a demontáží součástí.

Při uplatňování nároků předložte řádně vyplněný záruční list nebo jiný doklad o koupi opatřený datem prodeje.

Do opravy předávejte výrobek v čistém stavu, řádně vyčištěný, zbaven prachu či špíny. Spolu s výrobkem zašlete i jeho originální příslušenství k určení přesné diagnostiky závady.

Při zaslání dopravní službou vylijte z výrobku nespoteřované palivo a olej. Výrobek řádně zabalte, nejlépe do původního obalu tak, aby nedošlo k jeho poškození. Škody, způsobené nedostatečným zabaláním zásilky, nelze uznat jako záruční vady!

Do motorů používejte jen paliva a oleje odpovídající klasifikace, popř. paliva a oleje doporučené značkovým prodejcem. Vzniklé škody, způsobené používáním nevhodného paliva a nevhodných olejů, Vám nebudou v záruce uznány.